

Руководство по эксплуатации

Установка стоматологическая MERCURY по ТУ 9452-001-90933304-2016

Модель: 1000

FORDENT

- Спасибо, что купили стоматологическую установку Mercury
- Для эффективного использования всех функций тщательно прочитайте данное руководство по эксплуатации
- Храните руководство по эксплуатации в надежном месте и обращайтесь к нему в случае возникновения вопросов
- Фотографические изображения изделий в инструкции могут отличаться от реальных по причине изменения конфигурации.

Содержание

1. Введение	4
1.1 Информация по безопасности	4
1.2 Предупреждения	5
2. Описание и работа	7
2.1 Основные технические характеристики	7
2.2. Назначение изделия	8
2.3 Условия работы	8
2.4 Принципы действия	8
2.5 Маркировка	9
2.6 Состав изделия	10
2.7 Упаковка	11
2.8 Панель управления модулем врача верхняя подача инструментария	12
2.9 Панель управления модулем врача нижняя подача инструментария	12
2.10 Кнопки управления на панели врача	13
3. Управление	15
3.1 Запуск	15
3.2 Педаль управления	15
3.3 Кресло пациента	15
3.4 Стол инструментов	17
3.5 Поднос инструментов	17
3.6 Управление 3-х функциональным шприцем	18
3.7 Настройка приводного воздуха	19
3.8 Инструкции для наконечников	19
3.9 Инструкции для полимеризационной лампы	20
3.10 Инструкции для слюноотсоса	20

3.11	Инструкции для аспирационного устройства.....	20
3.12	Инструкции для наконечника аэрфло.....	21
3.13	Столик ассистента	21
3.14	Аспирационная система.....	21
3.15	Подача воды	22
4.	Обслуживание.....	23
5.	Установка	27
5.1	Подключение труб.....	30
5.2	Подключение к сети питания	30
6.	Неисправности и способы их устранения.....	31
7.	Электромагнитная совместимость.....	32
8.	Символы и их значение.....	33
9.	Схема электрооборудования.....	34
10.	Схематическая диаграмма воды и воздуха	35
11.	Утилизация.....	35
12.	Гарантийные обязательства.....	37

1. Введение

1.1 Информация по безопасности

Прочтите данное руководство для правильного использования продукта. Если у Вас есть особые требования, свяжитесь с нашими дилерами.



1. Для сокращения возможности возгорания или электрического удара не устанавливайте оборудование во влажном помещении, не открывайте транспортную тару. Если необходим ремонт оборудования, свяжитесь с профессиональным персоналом.
2. Если из установки появляется дым или возникает иное ненормальное состояние, то это может привести к пожару. Немедленно отсоедините питание и свяжитесь с местным дилером или с отделом пост продажного обслуживания ООО «Новгодент» (стр. 36).
3. При попадании воды в установку может возникнуть утечка тока, немедленно отсоедините питание и свяжитесь с местным дилером или с отделом пост продажного обслуживания.
4. При возникновении неизвестных неполадок немедленно отсоедините питание и свяжитесь с местным дилером.
5. Не разбирайте установку, в противном случае могут быть повреждены некоторые узлы и это может вызвать электрический удар.
6. Не повреждайте кабель питания. Если кабель питания поврежден, немедленно отсоедините питание и не прикасайтесь к нему рукой. Свяжитесь с местным продавцом для замены поврежденного провода.
7. Продукт подходит для переменного тока 220 В. При использовании другого вольтажа может возникнуть повреждение.
8. Будьте внимательны к изменениям погоды и отсоединяйте питание в случае появления молнии.

9. Не прикасайтесь к разъему питания мокрыми руками, что может вызвать электрический удар.

10. Не чистите установку пестицидами, спиртом, растворителями и химическим жидкостями, которые могут вызвать отслоение или разрушение поверхности.

11. Не перестраивайте установку. При наличии повреждений гарантия не действительна.

Для пользователей:

Данный продукт прошел тесты и соответствует требованиям по применению. Данный продукт не подходит для использования ртутного сепаратора, потому что дренажная система установки не может отфильтровывать твердые частицы или сплавы. Мы не гарантируем, что дренажная вода не вызовет загрязнения. Пользователь может установить отдельный ртутный сепаратор в дренажную систему во избежание загрязнения дренажной воды.

Для получения детальной информации свяжитесь с производителем.

1.2 Предупреждения

- Данный продукт должен использоваться только стоматологами для оказания стоматологической помощи в амбулаторных условиях.
- Используйте детали и предохранители, рекомендованные компанией.
- Данный продукт содержит движущиеся электрические и механические детали, убедитесь, что Вы не прикасаетесь к ним во время движения!
- Если установка не используется, опустите кресло пациента в самое низкое положение, отсоедините подключения воды, воздуха и питания!
- Перед использованием кресла пациента убедитесь, что подголовник заблокирован!
- Не используйте установку при высокой температуре, высокой влажности, вибрации, в огнеопасном и несбалансированном помещении!
- Кресло пациента установки должно работать в кратковременном режиме и не должно приводиться в движение каждую минуту!
- Перед использованием наконечника обратитесь к его руководству по эксплуатации!
- Относительно использования полимеризационной лампы и скалера обращайтесь к их руководствам по эксплуатации!

Перед использованием водонагревателя должна быть подключена подача воды во избежание короткого замыкания!

Оборудование необходимо обслуживать или ремонтировать, что должен выполнять обученный персонал!

- Если установка не используется долгое время, убедитесь, что Вы отключили подачу воды, воздуха и питания!
- Период сервиса стоматологической установки – 5 лет. Превышение этого лимита может привести к старению трубопроводов, неправильной работе и даже к несчастным случаям. Свяжитесь с персоналом, занимающимся профессиональным рисайклингом для замены установки.

FORDENT

2. Описание и работа

2.1 Основные технические характеристики

Спецификация: Стоматологическая установка Mercury 1000

Классификация

ГОСТ Р МЭК Класс I, рабочая часть типа В
60601-1-2010:

Масса изделия: 190±10% кг (указывается вес только установки, вес комплектующих см. далее в инструкции)

Габариты
(ДхШхВ): 210x220x198 см

Вольтаж: Переменный ток 220 В

Частота: 50 Гц

Полная
потребляемая 0,6 кВА
мощность:

Освещенность в
центре рабочего от 7000 до 55000 люкс
поля:

Максимальная
нагрузка на 160 кг
кресло:

Грузоподъемность
панели ≤5 кг
инструментов

Макс. высота
обшивки кресла от ≥800 мм
земли

Мин. высота
обшивки кресла от ≥500 мм
земли

Наклон спинки
кресла 110°~185°

Скорость
перемещения
верхней части 15±5 мм/с
кресел из одного
крайнего

положения в
другое при
подъеме или
опускании с
нагрузкой

Угловая скорость
перемещения
спинки с
моторным $0,09 \pm 0,045$ рад/с
приводом из
одного положения
в другое

Предел удлинения
подголовника 190 мм

Температура воды
и смеси $37\text{C}^0 \pm 3\text{C}^0$

2.2. Назначение изделия

Установка стоматологическая предназначена для оказания стоматологической помощи в амбулаторных условиях. Используется для диагностики, терапии и проведения стоматологических операций в кабинетах клинической и операционной стоматологии.

2.3 Условия работы

Для обеспечения нормального использования установки, должны быть следующие параметры подачи воды, воздуха, электричества:

1. Источник воздуха: давление воздуха 0.55 МПа ~ 0.60 МПа, поток > 50 л / мин.
2. Источник воды: 0.20 МПа ~ 0.40 МПа, давление потока воды не более 10 л /мин, расход воды – (10 ± 5) мл/мин, для смыва плевательницы и нормальной работы слюноотсоса – не более 5л/ мин, при работе пистолета – 0,1 л/мин.
- 3: Электропитание: Переменный ток 220 В/50 Гц, максимальная потребляемая мощность 0,6 кВА
4. Температура в помещении 5 ~ 40С⁰, относительная влажность 30% ~ 80%

2.4 Принципы действия

Действие стоматологического кресла основывается на движении двух независимых электродвигателей путем подъема и опускания кресла. К электродвигателям подается электрическая энергия от источника постоянного тока. Действие блока управления модулем врача и модулем ассистента с панелью управления основывается на подаче воздуха, который преобразовывается в кинетическую энергию при работе инструментов. Программирование управления креслом, подача воды в плевательницу и стакан, подача электрической энергии на светильник выполняется через блок

управления модулем врача и модулем ассистента с панелью управления посредством электрической энергии от источника переменного тока. Действие педали управления основывается на принципе короткого замыкания на плате управления, за счет которого подается нужный сигнал на электродвигатели и происходит движение кресла или спинки. Управление инструментами с педали основывается на подаче воздуха, который преобразовывается в кинетическую энергию при работе инструментов.

2.5 Маркировка

- a) Размер: 10X6,5см
- b) Материал: Дюралюминий серебристым оплением
- c) Тип упаковки: 1 шт. на 1 единицу товара
- d) Содержание:

Установка стоматологическая Mercury

МОДЕЛЬ: 1000

Рабочее напряжение: 220 В~

Потребляемая мощность: 600 Вт

Частота: 50Гц

Серийный №: M330000001

Производитель: 000 «Новгодент»



 2020/01

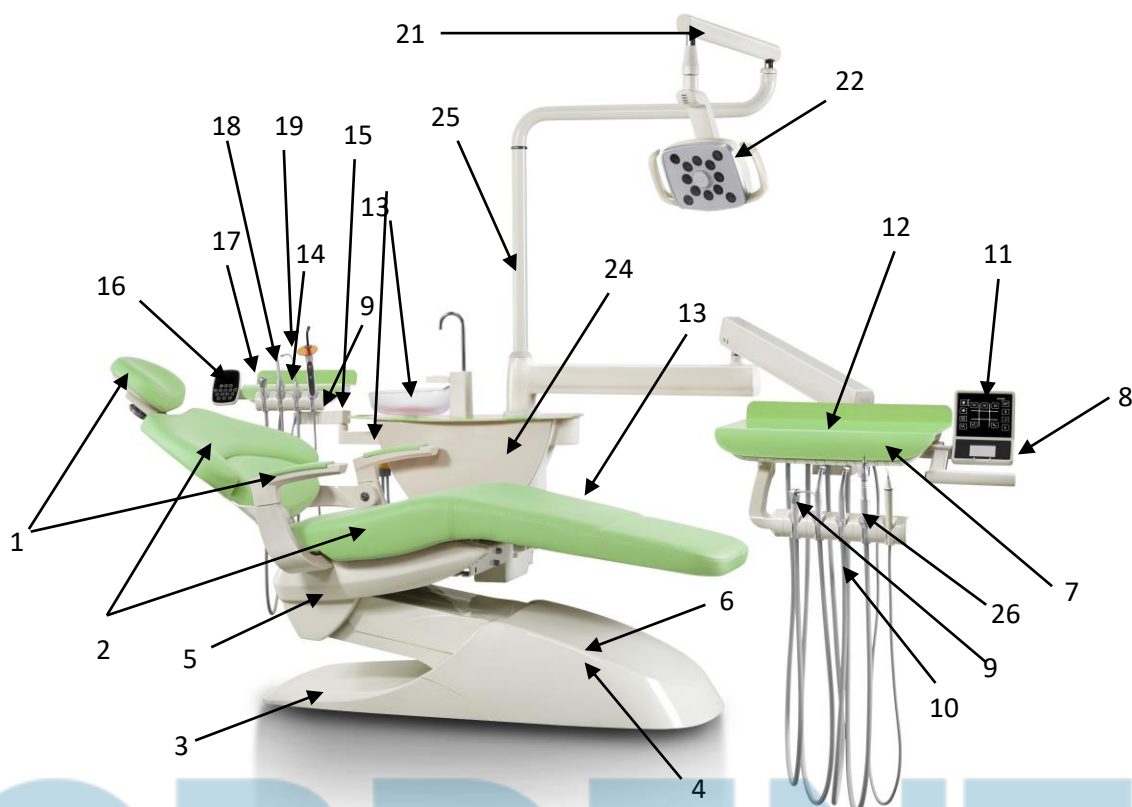


Адреса производства: 

- Завод медицинского оборудования Фошань Хонкэ,
№1 Чжонсясянг Фэкчери, промышленная зона Сиченьлишань,
Данчжао, Нанхай Дистрикт, 528216, Фошань, Китай

ТУ 9452-001-90933304-2016

2.6 Состав изделия



FORDENT



Рис 1

1000

1. Кресло пациента с подголовником и 2-мя подлокотниками	2. Обивка кресла пациента и подголовника	3. Нижний защитный пластиковый щит	4. Верхний защитный пластиковый щит
5. Боковой защитный пластиковый щит	6. Напольный блок для подключения к коммуникациям	7. Модуль врача с панелью управления (с синхронизацией)	8. Блок управления модулем врача
9. Пистолет для подачи водо-воздушной смеси	10. Шланги для инструментов – 5 шт.	11. Негатоскоп	12. Столик для инструментов
13. Чаша плевательницы поворотная	14. Модуль ассистента с панелью управления	15. Пантограф модуля ассистента	16. Блок управления модулем ассистента
17. Пистолет для подачи водо-воздушной смеси на модуле ассистента	18. Слюноотсос	19. Аспирационное устройство	20. Шланги для инструментов на модуле ассистента– 3 шт.
21. Штанги светильника	22. Светильник диодный	23. Педаль управления инструментами и креслом	24. Гидроблок поворотный
25. Штанга для монитора	26. Микромотор электрический встраиваемый	27. Лампа полимеризационная	28. Наконечник аэрфло
29. Набор наконечников	30. Стул стоматолога	31. Стул ассистента	32. Руководство по эксплуатации

2.7 Упаковка

Тара для транспортировки и хранения представляет собой 4 листа дощатого типа II-I по ГОСТ 2991, выложенные внутри влагонепроницаемым материалом по ГОСТ 2697 или ГОСТ 8828, скрепленные между собой шурупами или гвоздями. Тара для транспортировки имеет манипуляционные знаки, указывающие на условия транспортировки. Пояснения манипуляционных знаков приведены в разделе 5 «Транспортирование и хранение».

Вес упаковки – 48 кг. Могут быть незначительные расхождения по весу.

2.8 Панель управления модулем врача верхняя подача инструментов



2.9 Панель управления модулем врача нижняя подача инструментов



2.10 Кнопки управления на панели врача

SET(Программирование/Настройка)

Нажмите и удерживайте кнопку настройки в течение 3 секунд, послышится звуковой сигнал и загорится индикатор. Отпустите кнопку, затем войдите в режим установки, можно задать следующие системные функции:

1) Объем подаваемой жидкости

Удерживайте кнопку настройки подачи воды, включите подачу воды, когда количество воды в стакане достигнет требуемого объема, отпустите кнопку, чтобы остановить подачу воды. Для выхода из режима нажмите кнопку настройки, раздастся звуковой сигнал и индикатор погаснет. Теперь при нажатии на кнопку подачи воды, будет автоматически подаваться запрограммированный объем воды. Если изменилось давление воды или изменился размер стакана, выполните указанные выше действия, чтобы повторно отрегулировать количество подаваемой воды.

2) настройка времени смыва плевательницы

В режиме настройки нажмите кнопку промывки, чтобы установить время следующим образом:

Нажмите кнопку промывки один раз, индикатор настройки начнет мигать, будет установлено время промывки на 30 минут.

Дважды нажмите кнопку промывки, индикатор установки мигнет два раза, время промывки будет установлено на 60 минут.

Нажмите кнопку промывки три раза, индикатор установки мигнет три раза, время промывки будет установлено без функции автоматической остановки.

Нажмите кнопку четыре раза, индикатор установки мигнет три раза, время промывки будет установлено на 12 секунд.

Нажмите кнопку SET, чтобы сохранить время промывки.

3) часто используемый набор положений кресел (S1, S2, S3)

а. Нажмите и удерживайте кнопку настройки в течение трех секунд, загорится индикатор, войдите в режим настройки;

б. Выберите оператора А / В / С, соответствующий индикатор загорится.

с. Установите кресло в требуемое положение;

д. Нажмите кнопку предустановки (например, S1), чтобы сохранить в памяти положение кресла;

- Повторите процесс «с» и «д», чтобы установить S2 и S3.

- Повторите процесс «б», «с», «д», чтобы установить S1, S2, S3 для операторов В и С.

е. Нажмите кнопку установки один раз, индикатор погаснет. Предустановки успешно сохранены.

В следующий раз вам просто нужно нажать кнопку предустановки (например, S1), кресло вернется в заданное положение автоматически.

Кнопка подачи воды в стакан для полоскания (LP)

Нажмите эту кнопку, спинка стоматологического кресла переместится в крайнее положение, лампа выключится, начнется подача воды в стакан. После того, как спинка стоматологического кресла переместится в крайнее положение, нажмите кнопку еще раз, подача воды прекратится, и спинка автоматически переместится в исходное положение, включится лампа. Во время движения кресла нажмите любую кнопку для автоматической остановки.

Кнопка нагрева (HEAT)

Стоматологическое кресло оборудовано автоматическим водонагревателем с термостатом. Если нужна теплая вода, просто нажмите кнопку нагрева, индикатор нагрева начнет мигать. Когда вода достигнет температуры по умолчанию, нагрев прекратится, и индикатор нагрева перестанет мигать. Когда температура воды упадет, система автоматически запустит процесс нагревания. Нажмите кнопку, затем выключите обогреватель, индикатор нагрева погаснет.

Кнопка подачи воды (CUP)

При нажатии на эту кнопку подача воды автоматически прекращается после достижения заданного количества воды. Во время подачи нажмите кнопку, чтобы немедленно прекратить подачу воды.

Кнопка промыва (WATER)

При нажатии на эту кнопку подача воды автоматически прекращается после достижения заданного количества воды. Во время подачи нажмите кнопку, чтобы немедленно прекратить подачу воды.

Установка времени наполнения стакана

1. Нажмите кнопку Настройки (SET).
2. Нажмите и удерживайте кнопку подачи воды, пока не добавите необходимое количество воды, затем отпустите кнопку, чтобы остановить наполнение.
3. Нажмите кнопку SET еще раз, время наполнения стакана будет сохранено.

Кнопка сброса (RESET)

Перед лечением или после него врач может нажать кнопку сброса, чтобы выключить лампу и прекратить подачу воды в стакан, электрическое стоматологическое кресло немедленно вернется в исходное положение; сиденье опустится в самое нижнее положение, спинка наклонится вперед в крайнее положение. Если во время сброса нажать на любую клавишу, можно немедленно остановить движение.

3. Управление

3.1 Запуск

Перед запуском включите слюноотсос, пылесос и 3-х функциональный пистолет на 20-120 секунд. Включите «подачу воды» и «промывку» в течение одной минуты.

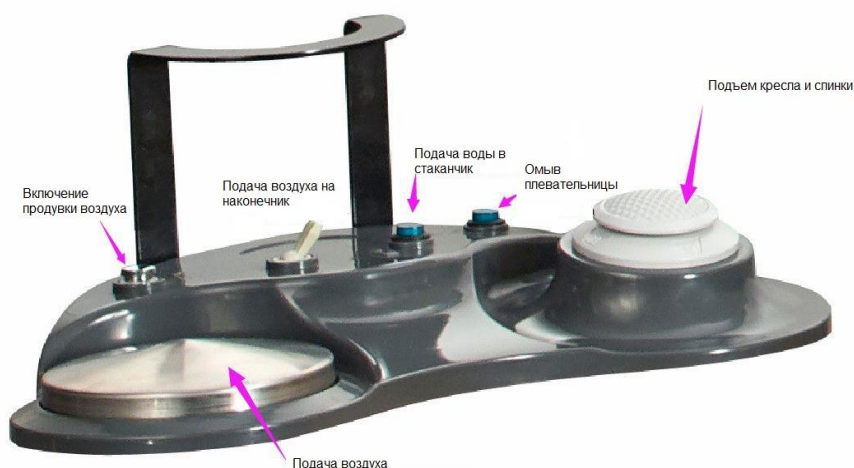
Включение/выключение устройства

Включите подачу воды, электричества, газа. После чего произойдет самопроверка. Когда вы услышите длинный звуковой сигнал, стоматологическая установка готова к работе. Чтобы включить / выключить стоматологическую установку, главный выключатель следует перевести в механическое конечное положение.



3.2 Педаль управления

Можно управлять стоматологической установкой с педали управления.



3.3 Кресло пациента

Меры безопасности

- При движении сиденья следите, чтобы ничего не попадало в зазор между подушкой и сиденьем. Обратите внимание, чтобы руки и ноги пациента лежали на подушке.

- Не кладите предметы на подушку сиденья.
- В целях безопасности не регулируйте стоматологическое кресло, когда инструмент находится в рабочем состоянии.
- Панель инструментов и плевательницу можно расположить в пределах диапазона движения пациента.
- Существует риск того, что кресло пациента может столкнуться с панелью инструментов, пантографом или плевательницей при использовании положения для полоскания рта во время выполнения программы.
- Перед перемещением кресла пациента отодвиньте столик для инструментов, светильник и плевательницу в положение, которое не соприкасается с пациентом.

Подлокотник

Подлокотник является частью кресла. Правый подлокотник можно наклонить, чтобы пациент мог встать или сесть в кресло.

Регулировка подголовника

Установите двухшарнирный подголовник с двумя поворотными шарнирами. Нажмите по бокам подголовника, чтобы вручную отрегулировать угол наклона. Отрегулируйте длину в соответствии с ростом пациента.

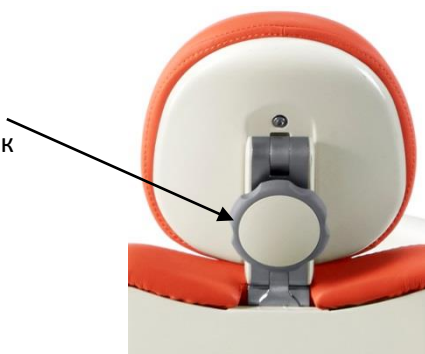
Внимание!

Регулируйте осторожно во избежание повреждения пальцев

Двухшарнирный подголовник должен удерживать голову пациента

Перед тем, как отпустить подголовник, убедитесь, что положения надежно зафиксированы.

Поверните ручку, чтобы отрегулировать подголовник



3.4 Стол инструментов

Максимальная нагрузка на стол врача с нижней подачей 2,5 кг.



Максимальная нагрузка на стол инструментов с верхней подачей 1,5 кг.



3.5 Поднос инструментов

Поднос соединен с блоком инструментов с помощью подвижного держателя. Поднос инструментов удерживается на заданной высоте с помощью пневматического тормоза опорного рычага. Кнопка тормоза расположена рядом со столиком инструментов.

1) Возьмитесь за ручку и нажмите кнопку Auto.

2) Тормоз отпускается со звуком выдоха.

● Переместите поднос в нужное положение и отпустите кнопку пневмотормоза. Поднос для инструментов будет зафиксирован в нужном положении.

- Возьмите инструмент, затем нажмите на педаль, чтобы управлять им. После использования верните инструмент на место. Если инструмент вставлен неправильно, установка не будет работать должным образом.

Предостережение!

- Перед перемещением кресла пациента отодвиньте поднос для инструментов, стол ассистента, светильник и плевательницу в положение, в котором они не будут соприкасаться с креслом пациента.
- Вытягивание и перегибание шлангов может привести к утечке. Учтите, что шланг нельзя сильно тянуть и перегибать.

3.6 Управление 3-х функциональным шприцем

- а. Нажмите правую кнопку: воздух будет выходить из сопла.



- б. Нажмите левую кнопку : из сопла будет вытекать вода.



FORDENT

- с. Одновременно нажмите правую и левую кнопки: из сопла будет выходить смесь воды и воздуха.



⚠ Внимание

Пожалуйста, используйте наконечники в соответствии с их инструкциями.

- Может использоваться только вместе с устройством защиты от всасывания.
- Все трубки наконечников соответствуют стандарту ISO9168.

3.7 Настройка приводного воздуха

Давление подачи воздуха на привод установлено на заводе. Инженер по обслуживанию может настроить его при помощи регулировки встроенного клапана внутри подноса для инструментов.

Подача воздуха для каждого пневматического стоматологического наконечника настраивается индивидуально.

3.8 Инструкции для наконечников

Наконечник стоматологический высокоскоростной MERCURY-H

Рабочее давление воздуха, МПа: 0.22-0.235

Частота вращения бора, об/мин, $\pm 10\%$: 420000

Стандарт хвостового сочленения: 4 (Midwest) и 2 (Borden) отверстия, международный стандарт

Расход воздуха, л/мин, не более: 1.5

Расход воды, мл/мин, не менее: 50

Рабочее давление воды, МПа: 0,19-0,21

Максимальная общая длина вращ. инструмента, мм: 21

Минимальная длина хвостовика инструмента, мм 10

Уровень шума, не более, дБ: 65

Наконечник стоматологический низкоскоростной угловой MERCURY-L

Частота вращения, об/мин, $\pm 10\%$: 27000

Цанговый или кнопочный зажим бора

Диаметр устанавливаемого хвостовика бора, мм 2,35

Уровень шума, не более, дБ 65

Расход воды, не менее при давлении 0,2 МПа 50 мл/мин

Максимальная длина вращающегося инструмента 28мм

Минимальная длина хвостовика 13мм

Передаточное соотношение 1:1

Наконечник стоматологический низкоскоростной прямой MERCURY-S

Частота вращения, об/мин, $\pm 10\%$: 27000

Диаметр устанавливаемого бора, мм 2,35

Уровень шума, не более, дБ 65

Расход воды, не менее при давлении 0,2 МПа 50 мл/мин

Максимальная длина вращающегося инструмента 50мм

Минимальная длина хвостовика 32мм

Передаточное соотношение 1:1

Пневмодвигатель с наружным охлаждением MERCURY 1000,

Давление воздуха (КПа (кгс/см ² $\pm 10\%$))	Скорость вращения мотора (об. в мин, $\pm 10\%$)	Потребление воздуха (л/мин)	Вес (г, $\pm 1\%$)
245 (2.5)	22000	42	90
294 (3.0)	25000	51 90	
392 (4.0)	27000	72 90	

Уровень шума, не более, дБ 65

Порядок эксплуатации см. эксплуатационную документацию на соответствующие наконечники.

3.9 Инструкции для полимеризационной лампы

Питание от 24В

- Диапазон длин волн: 420-490 нм
- Мощность светового потока: 1600 мВт/см²
- Световод: 11x11 мм
- Время полной зарядки: 1 час 30 минут
- Время работы при полной зарядке: Макс. 10 сек. x 160 раз
- Габариты Корпус-ручка Д x Ш x В: 165 x 165 x 25 мм

Порядок применения, см. эксплуатационную документацию на лампу

3.10 Инструкции для слюноотсоса



Расход воды: не более 5 л/мин

Производительность слюноотсоса при давлении в водяной системе установки 300 кПа (3 кгс/см²) должна быть не менее 0,6 л/мин.

3.11 Инструкции для аспирационного устройства

Предназначен для аспирации жидкости и твердых частиц из полости рта.

Производительность: 60 л/мин

3.12 Инструкции для наконечника аэрфло



Тип соединения В2(Borden)/М4 (Midwest)

Необходимое давление воздуха - 2.3-3.2 бар

Давление воздуха 0.3МПа-0.4МПа

Гидравлическое давление 0.2МПа-0.4МПа

Скорость потока жидкости: не менее 25мл/мин

Расход порошка 3г/мин

Цвет: Светло-красный или зеленый или синий цвет

Масса нетто, $\pm 1\%$: 128 г

Габаритные размеры: длина корпуса - 130 мм $\pm 1\%$; длина насадки – 50 мм $\pm 1\%$.

3.13 Столик ассистента

Внимание

- Не кладите хрупкие предметы на столик ассистента
- Перед перемещением кресла пациента отодвиньте столик ассистента, во избежание столкновения.

3.14 Аспирационная система

На столике ассистента находятся пылесос и слюноотсос.

Внимание

Пылесос может производить аспирацию слизистой оболочки рта.

Слизистая оболочка полости рта пациента стимулируется стрессом.

- Пожалуйста, обратите внимание на использование пылесоса, не используйте пылесос вблизи слизистой оболочки полости рта пациента. Рекомендуется использовать пылесос с воздухозаборником.
- Когда всасывающее устройство не используется, убедитесь, что ползунковый переключатель находится в закрытом положении.
- Когда аспирация прерывается, аспирационное устройство необходимо немедленно вынуть изо рта пациента.

Плевательница

Во избежание столкновений уберите плевательницу из зоны, в которую может попасть спинка кресла или пациент.

3.15 Подача воды

Есть два способа подачи воды:

- Чистая вода, которую нужно добавить в чистую бутылку вручную.
- Водопроводная вода.

Переключение источника подачи воды

Внутри блока есть переключатель воды и воздуха, который можно использовать для переключения подачи воды.

- для выбора источника подачи воды из бутылки нажмите на изображение бутылки
- для выбора источника подачи воды из водопровода нажмите на изображение крана

Подача воды из бутылки

Если качество водопроводной воды не подходит для лечения пациентов, можно перейти на использование воды из бутылки.

Внимание

- Если аппарат не используется в течение длительного времени, опустошите бутылку с водой.
- Всегда вводите воду (<100 КОЕ / мл), которая отвечает требованиям качества пищевых продуктов и была стерилизована. Не используйте

питьевую воду, например, воду в бутылках.

- Дистиллированная или очищенная вода может использоваться в качестве дезинфицированной воды для прямой обработки.
- Меняйте бутылку для воды каждый год.

Стоматологический светильник

Важное

Перед использованием внимательно прочтите руководство по эксплуатации стоматологической лампы.

В коробке с лампой есть отдельная инструкция.

4. Обслуживание

Чтобы поддерживать и обеспечивать безопасность лечения, стоматологическую установку необходимо чистить и дезинфицировать, тем самым сводя к минимуму риск заражения пациентов и персонала, и обеспечивая функциональность. Гигиена и дезинфекция должны соответствовать местным требованиям и рекомендациям.

Периодичность	Детали установки
После каждого лечения	Дезинфекция всех держателей
	Дезинфекция столика
	Дезинфекция корпуса
	Очистка стоматологического светильника
	Очистка и дезинфекция плевательницы
	Очистка фильтра плевательницы
	Очистка аспирационных шлангов
	Очистка коннекторов шлангов
	Обеззараживание

Ежедневно	Очистка наконечника
	Очистка аспирационных шлангов
	Очистка держателя инструментов на столике
	Дезинфекция инструмента на кронштейне
Еженедельно	Очистка обивки
	Очистка и слив использованной воды
	Очистка педали управления
	Очистка диска инструментов
При необходимости	Микробиологическое исследование воды
	Обработка и дезинфекция оборудования

Микробиологическое исследование воды.

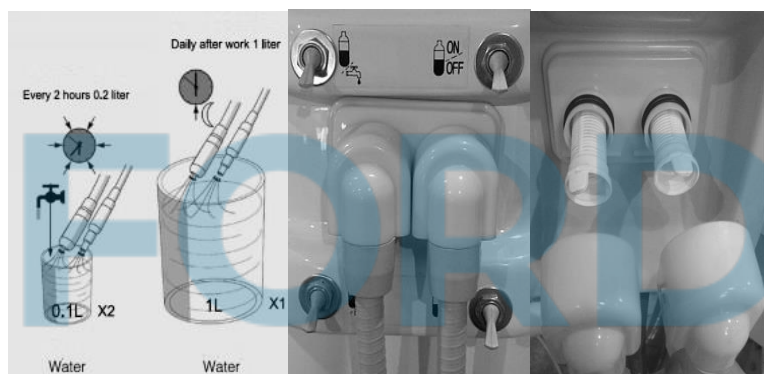
Микробиологическое тестирование воды должно проводиться на регулярной основе, например, после простоя более одной недели. Интервал обнаружения составляет две недели и может быть скорректирован по результатам теста. Помимо лабораторного технического осмотра, вы также можете использовать простой метод проверки «найти общее количество образцов» (Total Count Tester).

Уход

Содержите устройство в чистоте, трубы без засоров. Своевременно смазывайте движущиеся части, поддерживайте оборудование в хорошем рабочем состоянии, чтобы уменьшить количество сбоев и увеличить срок службы. Ежедневно очищайте поверхность оборудования чистой тканью. Очищайте компоненты из полиуретана и детали из АБС-пластика мягкой тканью, смоченной мыльной водой; обрабатывайте металлические детали мягкой тканью, смоченной мыльной водой, или восковым спреем для автомобилей. Можно также использовать медицинский спирт для протирания.



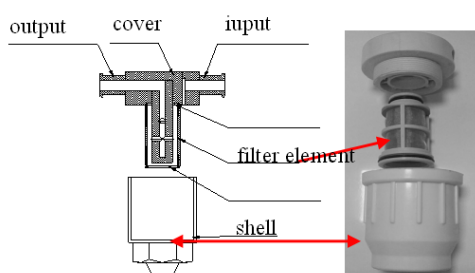
- Очищайте всасывающие патрубки и сетку фильтра один раз в неделю и каждый месяц добавляйте масло в уплотнительное кольцо, чтобы предотвратить износ.



EMENT

Водяной фильтр должен быть установлен в месте входа воды, чтобы задерживать примеси в воде. После долгой работы загрязнения могут забить фильтрующий элемент и повлиять на поток воды. Если это произошло, необходимо очистить или заменить фильтрующий элемент, чтобы восстановить нормальную работу. Советуем проверять каждый месяц. Следует заменить фильтрующий элемент в следующих ситуациях:

- 1) Срок использования более года.
- 2) Загрязнен фильтрующий элемент.
- 3) Вода становится мутной и загрязненной.



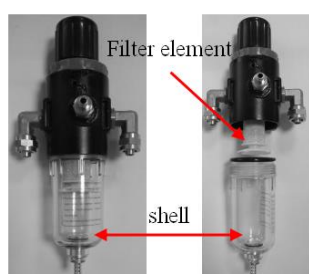
Способ очистки и замены фильтрующего элемента: откройте коробку отстойника, отключите источник воды и воздуха, слейте всю воду из 3-х функционального шприца. Затем снимите водяной фильтр, поверните корпус против часовой стрелки, снимите уплотнительное кольцо и фильтр, чтобы очистить или заменить. После этого выполните действия в обратном порядке.

- Воздушный фильтр и предохранительный клапан были установлены в месте входа воздуха для стабилизации давления воздуха. Для осуществления фильтрации загрязнений и воды следите, чтобы давление не превышало установленное значение. Отфильтрованная вода будет собираться в чашке фильтра, через некоторое время слейте воду из чашки, чтобы убедиться, что функция фильтра работает должным образом.

Советуем проверять систему фильтрации каждый месяц. Следует заменить фильтрующий элемент в следующих случаях:

- 1) Срок использования более года.
- 2) Вода становится мутной и загрязненной.
- 3) Вода менее 3/4 стакана.

Способ очистки и замены фильтрующего элемента: откройте коробку отстойника, отключите источник воды и воздуха, спустите весь воздух из 3-х функционального шприца. Используйте ткань, при очистке и замене фильтрующего элемента, так как вытекает вода. Поверните чашку водяного фильтра против часовой стрелки, затем снимите фильтрующий элемент против часовой стрелки, чтобы очистить или заменить. После этого установите все элементы в обратном порядке.



Очистка сборного резервуара

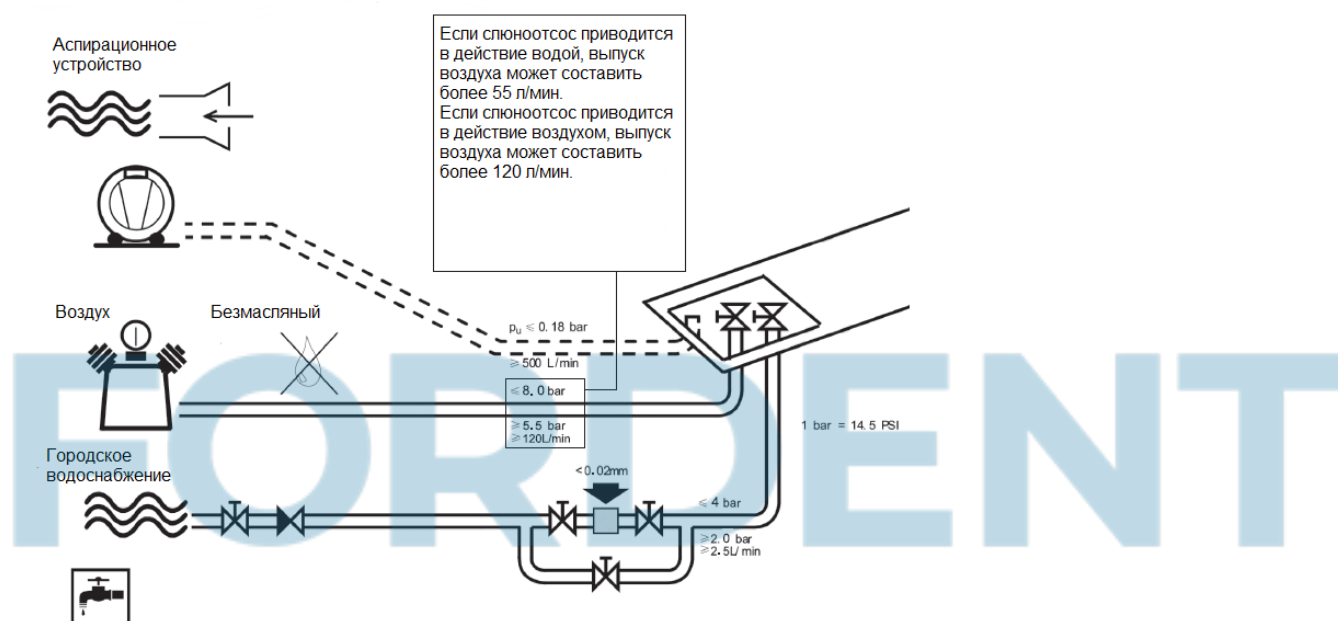
После каждой смазки наконечников грязное масло может попадать в сборный резервуар. Мы советуем чистить его раз в неделю. (Примечание: во время установки сердечника фильтра не нажимайте на него слишком сильно, чтобы не раздавить фильтрующий элемент). Плотно закройте его, чтобы избежать утечки воды и воздуха.

⚠ Внимание

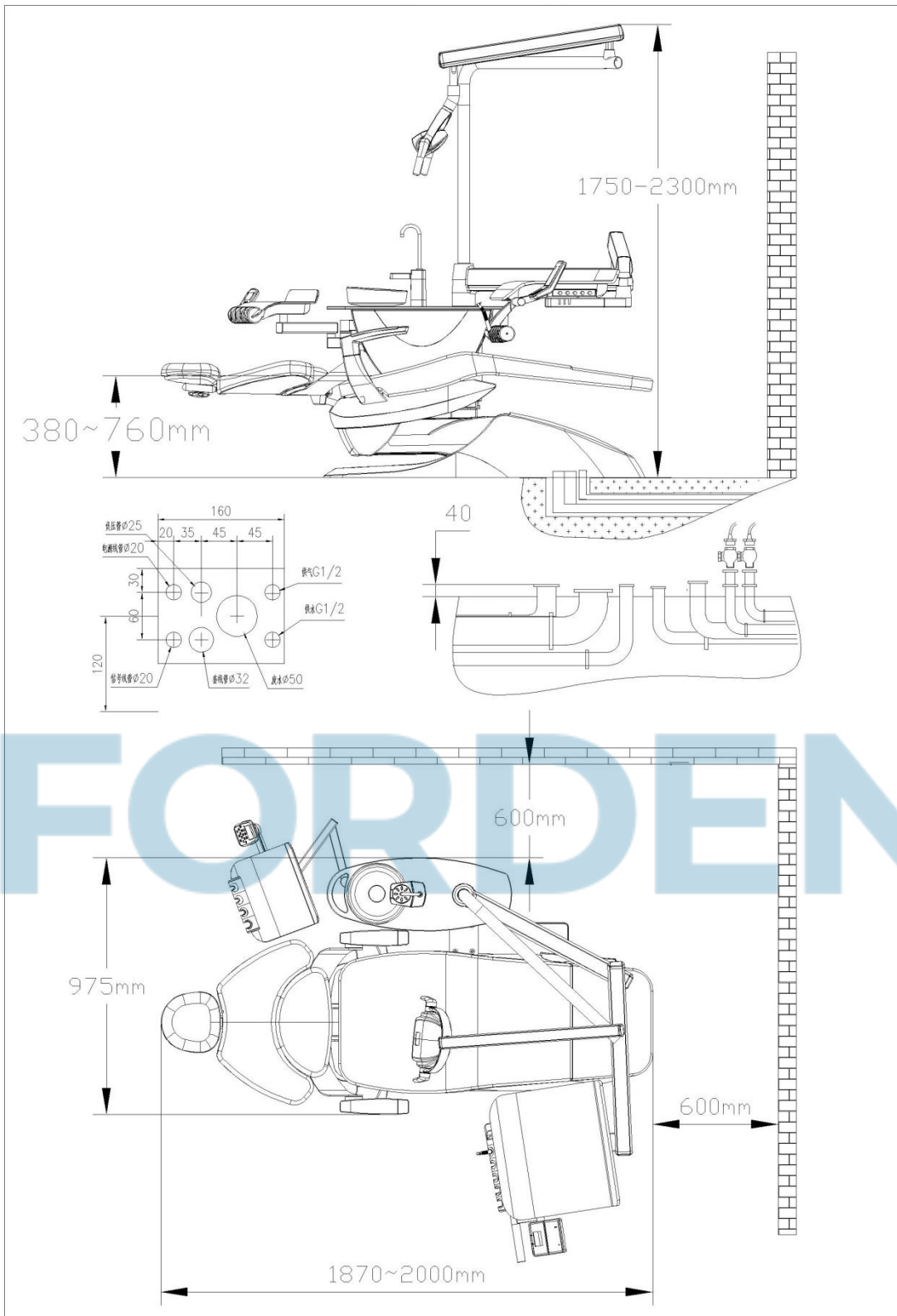
Остатки амальгамы не должны попадать в общественную канализацию.

- Не оставляйте остатки амальгамы в раковине.
- Соберите остатки амальгамы в герметичный контейнер, наполненный водой, и отправьте его для переработки.

5. Установка



- Место для установки должно соответствовать общей планировке, освещению и удобству использования в кабинете.
- Стоматологическая установка должна быть помещена в прохладное, сухое и проветриваемое место, чтобы обеспечить хорошие рабочие условия. Убедитесь, что нижняя часть стоматологического кресла соприкасается с ровной и твердой поверхностью. Входные и выходные интерфейсы для воды, воздуха и электропитания должны быть доступны в пределах области 210X180 мм под землей, где расположена база. Труба для подачи воды и воздуха в агрегат должна быть из полиуретана 8x5, а труба для отвода воды должна быть из ПВХ диаметром 52 мм. Соединения труб должны находиться на расстоянии около 40 мм от земли.
- Кабель для подачи питания должен представлять собой трехжильный гибкий шнур диаметром 1 мм в оболочке и длиной около 400 мм от земли, который должен быть должным образом заземлен.
- Точные размеры указаны на схеме ниже.



Подготовка инструментов

Лента PTFE, разводной гаечный ключ (10 дюймов), шестигранный ключ (5 мм), ножницы, крестовая отвертка (6 * 150), молоток, шлицевая отвертка (6 * 150).

Осмотр после снятия упаковки

Распакуйте внешний упаковочный ящик, чтобы убедиться, что устройство не повреждено, и проверьте комплектность и целостность входящих в комплект принадлежностей и запасных частей в

соответствии с упаковочным листом. В случае сомнений немедленно обратитесь к продавцу или производителю.

Установка основного блока

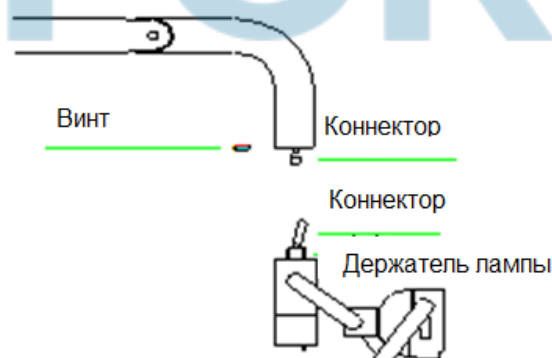
Поместите стоматологическое кресло в заранее подготовленное место, анкерные болты не требуются, так как устойчивость устройства была тщательно продумана при проектировании, однако основа, контактирующая с нижней частью стоматологического кресла, должна быть ровной и твердой.

Если установка подвержена вращению или наклону из-за неровностей поверхности, вкрутите винты с шестигранной головкой M10 с гладким концом в резьбовые отверстия M10 на нижней пластине зубной цепи, чтобы она полностью соприкоснулась с поверхностью основы. Во время регулировки необходимо следить за тем, чтобы стоматологическая установка стояла ровно, и чтобы она касалась как можно большего числа точек для обеспечения устойчивости.

Установка стоматологической лампы

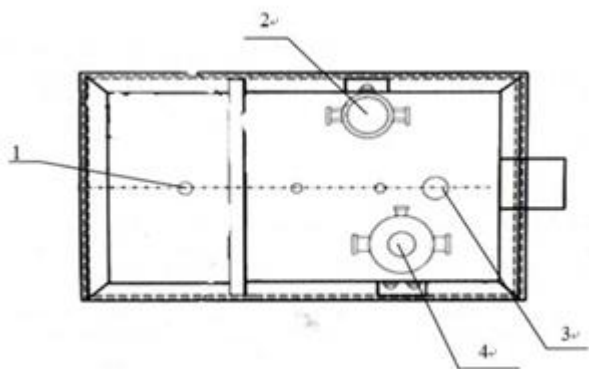
Вставьте электрический кабель в соединительный рычаг и в стойке лампы, а затем подсоедините кронштейн к стойке лампы. Соедините разъемы проводов на кронштейне лампы с разъемами внутри стойки и поместите ее в вертикальную стойку, затем вставьте в стойку и установите кронштейн лампы в нужном месте (внимание: не повредите электрический кабель).

Пропустите шнура питания через декоративный кожух лампы, чтобы соединить его с разъемом шнура кронштейна лампы, вставьте патрон лампы в отверстие на кронштейне лампы и закрепите его винтами из комплекта поставки, затем используйте декоративный кожух, чтобы спрятать винты и соединения.

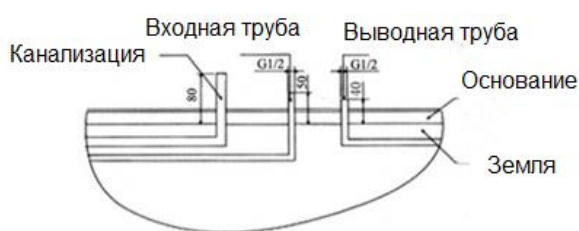


Установка основания

Вкрутите два прилагаемых трубных соединения G1 / 2 " × ф8 в трубы для воды и воздуха соответственно, обратите внимание на уплотнение во время соединения, чтобы обеспечить герметичность и водонепроницаемость. Откройте крышку и установите основание в таком месте, которое является горизонтальным относительно земли (для обеспечения равномерного отвода воды) и не выше уровня земли, чтобы трубопровод не подвергался изгибу во время движения вверх и вниз стоматологического кресла.



1. Канализация. 2. Фильтр для воды. 3. Датчик давления газа. 4. Воздушный фильтр.



FORDENT

5.1 Подключение труб

Перед подключением трубопровода к стоматологической установке удалите все посторонние предметы и грязь внутри трубопровода, чтобы продлить срок службы стоматологической установки. Подключите трубопровод к источнику воды и воздуха с помощью прилагаемых труб $\Phi 8 \times 1,5$ ПУ, обращая внимание на герметичность и водонепроницаемость. Подсоедините белую пластиковую муфту дренажной трубы к отверстию дренажной трубы и подсоедините дренажную трубу, обращая внимание на надежность соединения и водонепроницаемость.

5.2 Подключение к сети питания

Устройство поставляется с однофазной трехконтактной вилкой, и при отсутствии заземляющего устройства пользователь может подключать питание только после того, как розетка будет должным образом заземлена.

6. Неисправности и способы их устранения

Неисправность	Причина	Решение
Лампа не светится	1. Перегорела лампочка 2. Плохой контакт лампы с патроном 3. Плохой контакт разъемов	1. Замените лампочку новой той же спецификации; 2. Используйте инструмент для устранения

	<p>4. Перегорел предохранитель на вторичной обмотке питания трансформатора</p> <p>5. Электрический кабель в подвижном соединении поврежден</p>	<p>проблемы.</p> <p>3. Используйте инструмент, чтобы исправить проблему, и вставьте его снова.</p> <p>4. Замените предохранитель новым той же спецификации.</p> <p>5. Замените на новый кабель.</p>
Невозможно остановить подачу воды для полоскания	1. Сердечник электромагнитного клапана заблокирован посторонним предметом.	1. Разберите и очистите сердечник электромагнитного клапана.
Нет подачи воды для полоскания	<p>1. Водопроводная труба изогнута или сдавлена.</p> <p>2. Обмотка в электромагнитном клапане перегорела</p>	<p>1. Восстановите водопроводную трубу до исходного состояния или замените ее;</p> <p>2. Заменить электромагнитный клапан.</p>
Вода для смыва плевательницы поступает неравномерно	<p>1. Трубопровод засорен</p> <p>2. Пластиковая труба передавлена</p>	<p>1. Очистите трубопровод</p> <p>2. Снимите трубу и погрузите ее в горячую воду, чтобы восстановить первоначальное состояние.</p>
Аспирация неравномерная	<p>1. Трубопровод засорен</p> <p>2. Фильтр засорен</p> <p>3. Поршень двойного пневматического регулирующего клапана не на месте</p>	<p>1. Включите слюноотсос и пропустите через него чистую воду или снимите его, чтобы промыть водой.</p> <p>2. Снимите, очистите фильтр и снова установите его.</p> <p>3. Снимите поршень, очистите его спиртом и нанесите силиконовую смазку на уплотнительное кольцо, а затем установите его на место.</p>
Вода для смыва плевательницы не поступает	<p>1. Водопроводная труба перегнута или зажата</p> <p>2. Обмотка в электромагнитном клапане перегорела</p>	<p>1. Восстановите трубу до первоначального состояния или замените ее</p> <p>2. Заменить электромагнитный клапан</p>

7. Электромагнитная совместимость

Это устройство соответствует стандарту IEC60601-1-2.

Электрооборудование должно устанавливаться и эксплуатироваться в соответствии с требованиями по электромагнитной безопасности.

Портативные и мобильные высокочастотные средства связи оказывают влияние на медицинское электрическое оборудование, не разрешается использование мобильных телефонов и других средств мобильной связи вблизи данного оборудования.

Примечание:

Стоматологическая установка соответствует требованиям стандарта YY0505 по электромагнитной совместимости.

Переносное и мобильное оборудование радиочастотной связи может оказывать влияние на работу стоматологической установки, не используйте их вблизи стоматологической установки во избежание сильных электромагнитных помех, например, вблизи мобильных телефонов, микроволновых печей.

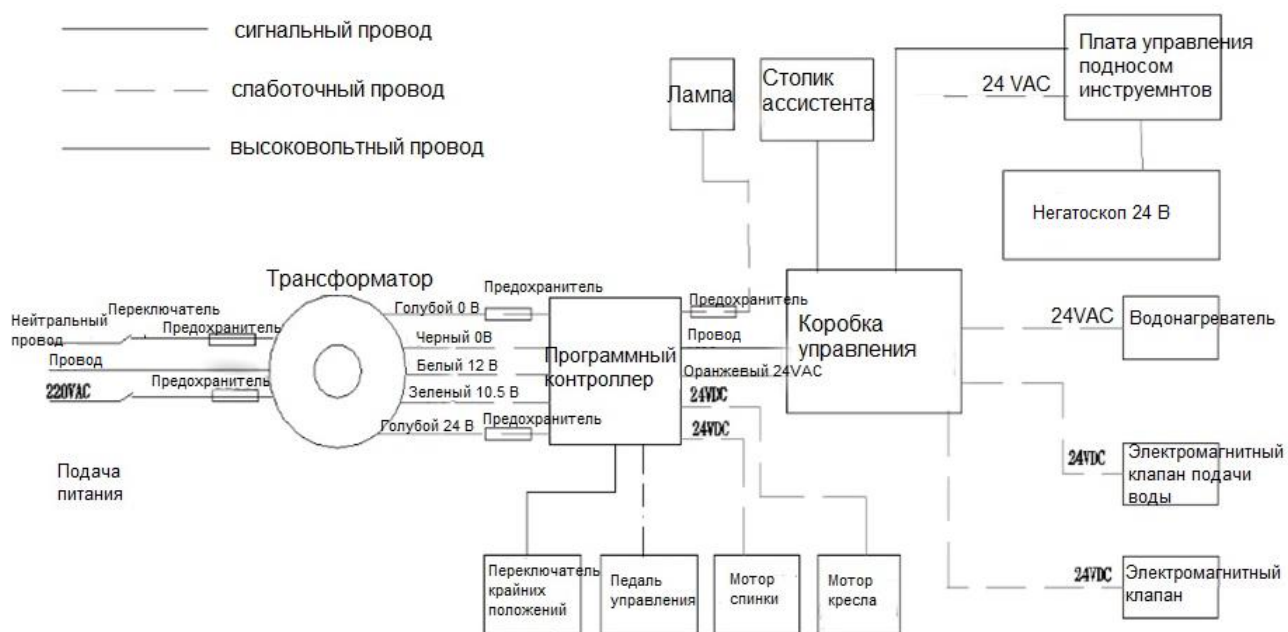
Предупреждение: стоматологическая установка не должна использоваться или храниться вблизи другого оборудования, которое может оказать на нее влияние. Использование неоригинальных запасных частей может повлиять на работу стоматологической установки.

FORDENT

8. Символы и их значение

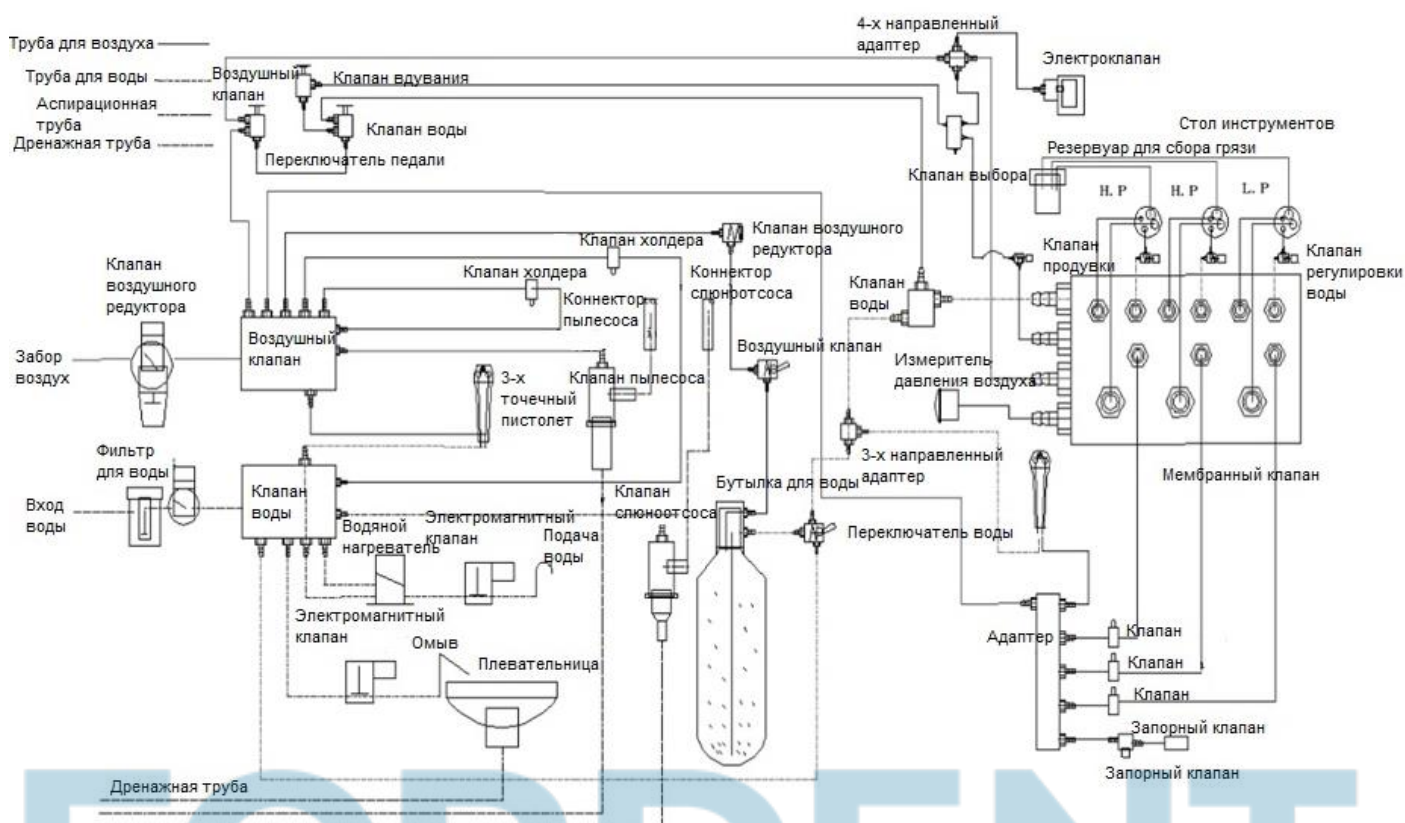
Символ	Значение	Символ	Значение
	Верхняя часть		Питание 250 В, сила тока 5А
	Хрупкий груз		Производитель
	Беречь от влаги		Используемые части типа В
	Не штабелировать		Серийный номер
	Допустимая температура		Утилизировать в соответствии с требованиями в вашем регионе
	Допустимая влажность		Внимание
	Допустимое атмосферное давление		Авторизованный представитель в Евросоюзе
	Электростатический разряд (ESD)		Обратитесь к Руководству пользователя
	Защитное заземление		

9. Схема электрооборудования



FORDENT

10. Схематическая диаграмма воды и воздуха



11. Утилизация

Необходимо доставить возникающие отходы безопасно для людей и окружающей среды на переработку и ликвидацию, соблюдая при этом действующие национальные предписания. На все вопросы по надлежащей утилизации изделий можно получить ответы в представительстве компании ООО «Новгодент».

Установку утилизировать в соответствии с СанПиН 2.1.7.2790:

- комплектующие, не имеющие контакта с пациентом – эпидемиологически безопасные отходы, утилизировать как отходы класса А или как твердые бытовые отходы;
- комплектующие, имеющие контакт с пациентом – эпидемиологически опасные отходы, утилизировать как отходы класса Б.

Конструкция исполнений установок стоматологических Mercury

Рисунок А.1 Установка стоматологическая Mercury 1000, вариант исполнения с нижней подачей инструментов



Производитель оставляет за собой право с целью повышения качества выпускаемого оборудования вносить изменения в части характеристик, комплектации и цветовой гаммы товара без предварительного уведомления.

Mercury

Дата установки: _____

Серийный №: _____

Срок гарантии 12 месяцев

В руководстве по эксплуатации предпринята попытка описать все функции продукции, право изменения остаются за компанией-производителем.

*Компания-производитель оставляет за собой право на улучшение дизайна продукции без предварительного уведомления.

12. Гарантийные обязательства

ООО «Новгодент» принимает на себя гарантийное обязательство перед конечным пользователем в отношении изделия, названного в протоколе передачи, по безупречному его функционированию, по отсутствию дефектов материалов или их обработки в течение 12 месяцев со дня продажи при соблюдении следующих условий:

- 1) Установка, настройка и запуск стоматологической установки должны осуществляться лицензированным специалистом. Факт установки должен быть подтвержден актом ввода в эксплуатацию. В случае, если оборудование было установлено лицами, не имеющими лицензию на подобную деятельность ООО «Новгодент» не несет гарантийных обязательств по данному оборудованию.
- 2) При обоснованных претензиях, вызванных недостатками или неполной комплектацией, ООО «Новгодент» осуществляет свои гарантийные обязательства по своему выбору, осуществляя либо бесплатную доставку заменяющих деталей и узлов, либо ремонт. Любые другие претензии, в частности, по возмещению ущерба исключены. В случае задержки и грубой задолженности или умысла это справедливо лишь в той мере, насколько это не противоречит обязывающим предписаниям закона.
- 2) ООО «Новгодент» не несет ответственности за дефекты и их последствия, возникающие в результате естественного износа, ненадлежащей очистки или обслуживания, несоблюдения указаний по эксплуатации,

обслуживанию или подключению, обызвествления или коррозии, загрязнения подаваемого воздуха или воды, а также химических или электрических воздействий, являющихся необычными или недопустимыми согласно указаниям завода-изготовителя. Гарантийное обязательство не распространяется, в общем случае, на лампы, изделия из стекла, резины и на постоянство цвета деталей из пластмасс. Ответственность исключена в том случае, если дефекты или их последствия могут быть результатом вмешательства в изделие или изменений в нем, выполненных покупателем или третьими лицами.

3) Претензии в соответствии с данным гарантийным обязательством могут иметь законную силу только в том случае, если на ООО «Новгодент» был отправлен подробный отчет гарантийного случая вместе с актом ввода в эксплуатацию оборудования лицензированным специалистом.

ООО «Новгодент»

355003, Российская Федерация, Ставропольский край, г. Ставрополь, ул. Мира, 367/21

Тел.: +7(8652)525-888: mail: service@novgodent.ru

FORDENT